

PM 200



Massenza Duplex Kolbenpumpen

Massenza Duplex Mud Pumps

Massenza Duplex Kolbenpumpe PM200

Die **PM200 Duplex Kolbenpumpen** sind doppelt wirkende Pumpen für Anwendungen im:

- Brunnenbau und für Flachbohrungen
- Entwässerung im Bergbau
- der Erkundungs- und Aufschlussbohrtechnik

Sie zeichnen sich aus durch ein stabiles Gussgehäuse .

Die Exzenterwelle und die Pleuel sind aus hochfestem Spezialstahl und die Kolben , Ventile und Ventilsitze sind aus wärmebehandeltem Vergütungsstahl

gefertigt. Die Schmierung der Antriebsteile erfolgt mittels Öl-Bad unterstützt durch die mittels Zahnradpumpe angetriebenen Druckschmierung.

Die Pumpe hat eine DN200 mm (8“)Saugleitung. Im Lieferumfang enthalten sind:

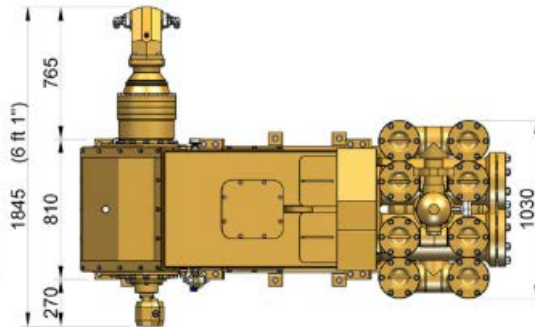
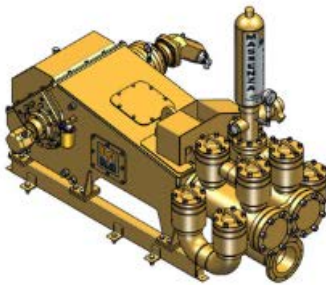
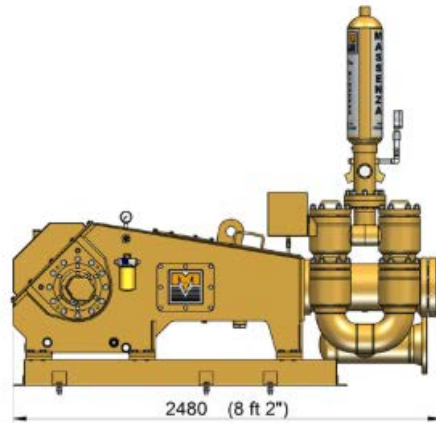
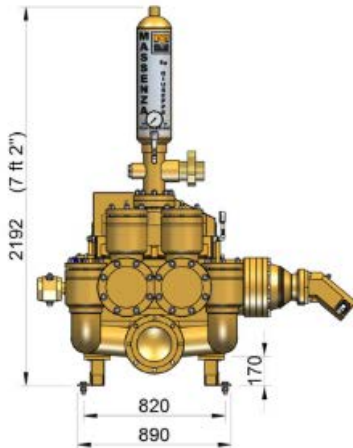
- Saugschlauch
- Schnellkupplungen
- Saugkorb.

Technische Daten

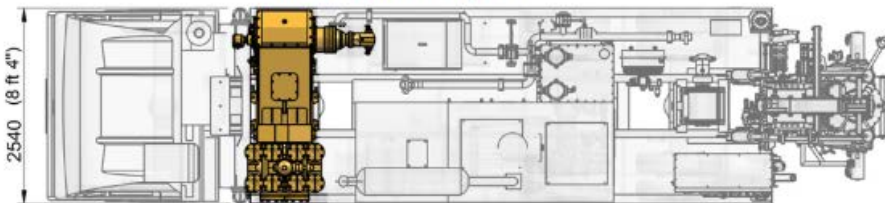
PM200						Hub pro Minute					
Hub 8" – 203,2 mm						100		80		70	
Kolbengröße		Leistung		Druck		Durchsatz- menge		Durchsatz- menge		Durchsatz- menge	
inch	mm	HP	KW	bar	PSI	l/min	GPM	l/min	GPM	l/min	GPM
7 ½"	190,5	200	147	34	580	2240	590	1795	475	1570	415
		120	88	20	290						
7"	177,8	200	147	39	650	1950	515	1560	410	1370	360
		120	88	22	320						
6"	152,4	200	147	53	770	1435	380	1160	305	1005	265
		120	88	32	465						
5"	127	200	147	76	1100	1000	265	800	210	700	185
		120	88	45	650						
4"	101,6	200	147	120	1740	640	170	510	135	445	115
		120	88	70	1015						



Gewicht /weight:3000 kg (6600 lbs)



Aufbaubeispiel:



Gebietsrepräsentant:

Nordmeyer

Consulting & Engineering GmbH

Am Langen Damm 2 - D31226 Peine

Telefon :+49 5171 2 16 07

Mail : Sales@nordmeyer-consulting.com